



Montageanleitung

Assembly manual

Werkzeughalter (113340) für Citymaster 1600

Einführung

Vorwort

Der in dieser Montageanleitung beschriebene Einbau darf nur von einem Hako-Service-Stützpunkt oder einer Hako-Vertragswerkstatt durchgeführt werden. Denn nur in den vorgenannten Werkstätten ist das dafür notwendige Fachpersonal vorhanden. Diese Montageanleitung ist nur in Verbindung mit der Betriebsanleitung der Maschine zu verwenden.

Sicherheitshinweise

Beachten Sie bitte die allgemeinen Sicherheitsvorschriften der entsprechenden Maschine aus der dafür gültigen Betriebsanleitung. Stellen Sie die Maschine auf einer ebenen Fläche ab. Vor der Montage ist die Maschine auszusichern. Sichern Sie die Maschine mit der Feststellbremse.

Wir weisen ausdrücklich darauf hin, dass irgendwelche Rechtsansprüche, die auf die Ausführungen dieser Anleitung bezogen werden, nicht geltend gemacht werden können. Achten Sie bei erforderlichen Instandsetzungsarbeiten bitte darauf, dass nur Original-Ersatzteile verwendet werden. Denn nur Original-Ersatzteile geben Ihnen die Gewähr für eine stete und zuverlässige Einsatzbereitschaft Ihres Gerätes. Änderungen im Interesse der technischen Weiterentwicklung behalten wir uns vor.

Gültig ab: September 2014

Hako GmbH
D-23843 Bad Oldesloe
Hamburger Str. 209-239
Telefon +49 4531 806-0

Werkzeughalter

1 Werkzeughalter

Mit dem Werkzeughalter kann seitlich am Kehrgutbehälter ein Besen und eine Schaufel befestigt werden. Das Werkzeug gehört nicht zum Lieferumfang.

1.1 Teileliste

- 1x Halter links (Abb. 3/1)
- 1x Schutz (Abb. 3/2)
- 1x Halter rechts (Abb. 3/3)
- 3x Verschlusslager (Abb. 3/4)

Montageanleitung

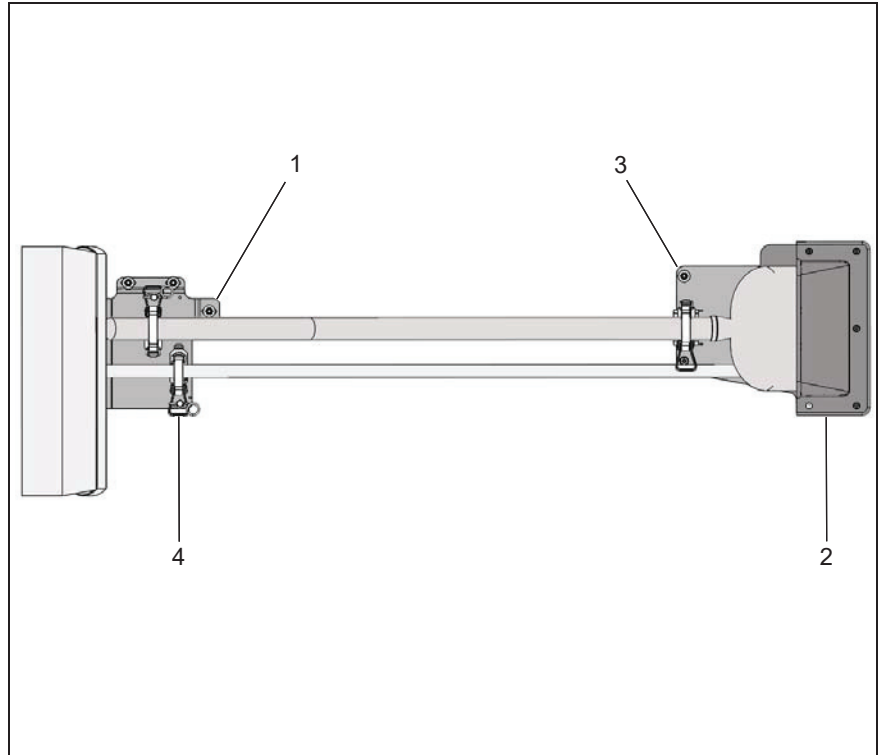


Abb.1

Werkzeughalter

1.2 Montage vorbereiten

1. Den Deckel (Abb. 2/1) des Kehrgutbehälters öffnen.
2. Den Griff (Abb. 2/2) demontieren.
3. Die drei Bohrungen $D = 9$ mm für den linken Halter nach Skizze (Abb. 2/A) bohren.
4. Den Deckel (Abb. 2/1) wieder schließen und die Wartungsklappe (Abb. 2/3) für das Gebläse öffnen.
5. Die vier Bohrungen $D = 9$ mm für den rechten Halter nach Skizze (Abb. 2/B) bohren.

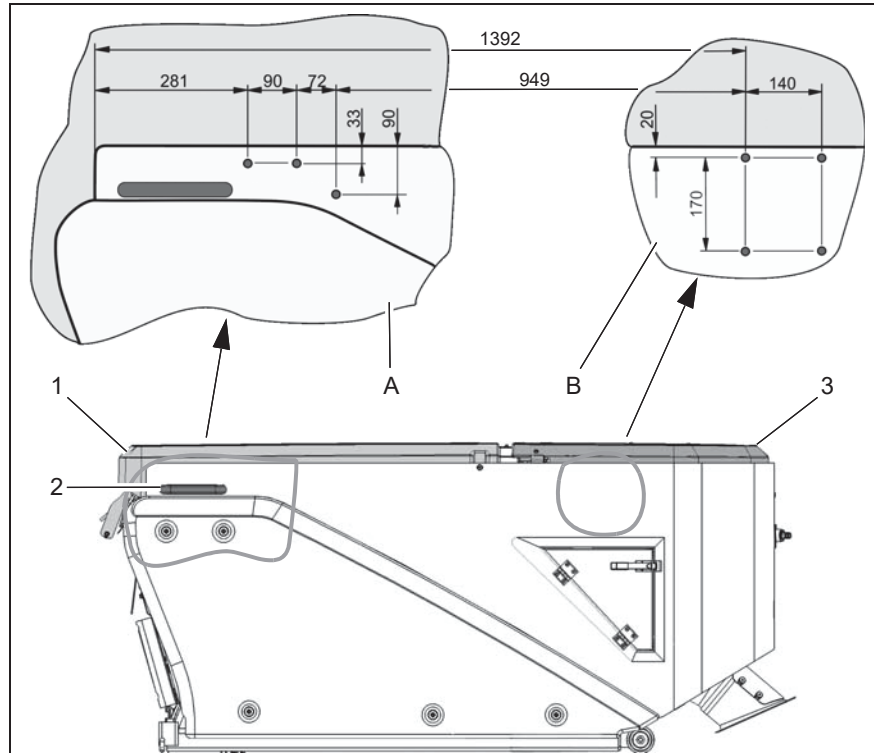


Abb.2

Werkzeughalter

1.3 Werkzeughalter montieren

1. Den Schutz (Abb. 3/1) mit fünf Linsenflanschschauben M6x20, Muttern und Scheiben am rechten Halter (Abb. 3/2) montieren.

Hinweis Die Linsenflanschschaube (Abb. 3/A) von unten montieren und die Schutzkappe auf die Mutter stecken.

2. Den rechten Halter (Abb. 3/2) mit drei Linsenflanschschauben M8x25, Muttern und Scheiben am Kehrgutbehälter montieren.
3. Den linken Halter (Abb. 3/3) mit drei Linsenflanschschauben M8x16, Muttern und Scheiben am Kehrgutbehälter montieren.

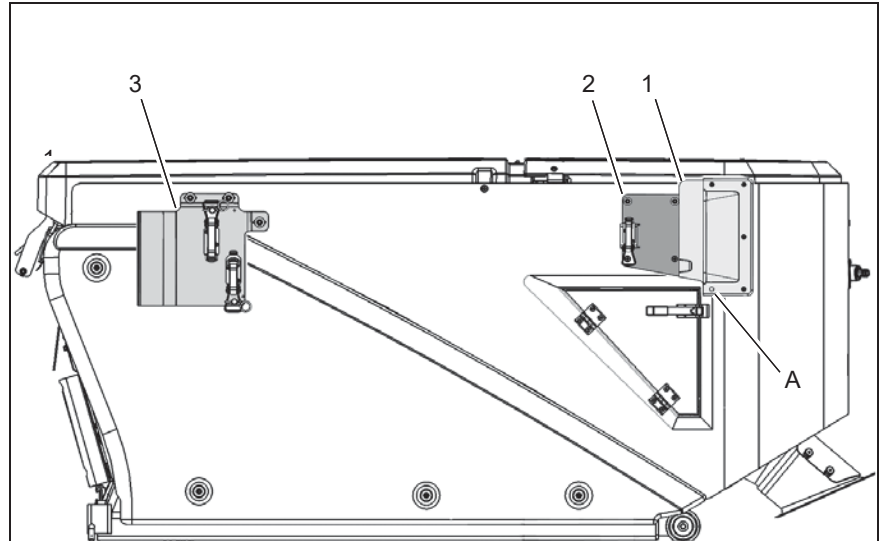


Abb.3



Assembly manual

Tool holder (113340) for Citymaster 1600

Introduction

Foreword

The installation procedures described in this assembly manual may only be undertaken by a Hako service centre or a workshop authorised by Hako. Members of staff with the required level of training and expertise are only guaranteed in the said workshops. This assembly manual may be used only in conjunction with the operating manual of the machine.

Safety instructions

Please observe the general safety regulations of the corresponding machine in the relevant operating manual. Place the vehicle on a level surface and secure it with the parking brake. Switch the engine off and pull out the key.

We would expressly advise you that no legal claims may be asserted based on the contents of this manual. In the case of necessary repair work, please make sure that only original spare parts are used. Only original spare parts guarantee constant and reliable operational readiness of the machine. We reserve the right to make changes in the interests of further technical development.

Valid as from: September 2014

Hako GmbH
23843 Bad Oldesloe, Germany
Hamburger Str. 209-239
Phone +49 4531 806-0

Tool holder

1 Tool holder

The tool holder can be used to attach a broom and a shovel at the side of the dirt hopper. The tools are not included in the scope of delivery.

1.1 Parts list

- 1x holder on left (Fig. 3/1)
- 1x cover (Fig. 3/2)
- 1x holder on right (Fig. 3/3)
- 3x holding fixture (Fig. 3/4)

Assembly manual

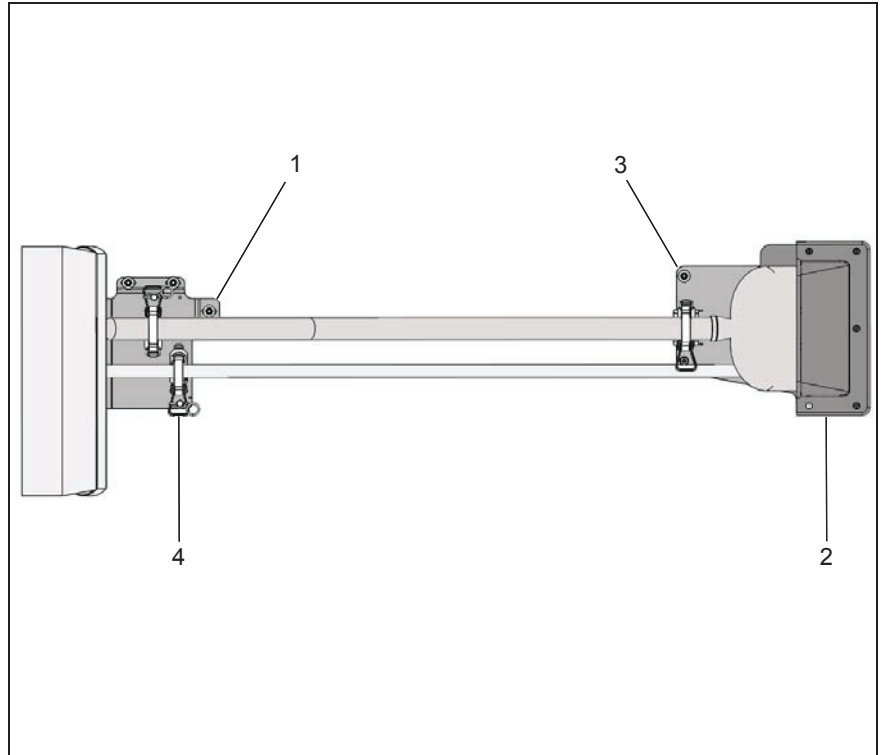


Fig.1

Tool holder

1.2 Preparing assembly

1. Open the lid (Fig. 2/1) of the dirt hopper.
2. Remove the handle (Fig. 2/2).
3. Drill the three holes $D = 9$ mm for the left holder according to sketch (Fig. 2/A).
4. Close the lid (Fig. 2/1) again and open the maintenance flap (Fig. 2/3) for the suction fan.
5. Drill the four holes $D = 9$ mm for the right side holder according to sketch (Fig. 2/B).

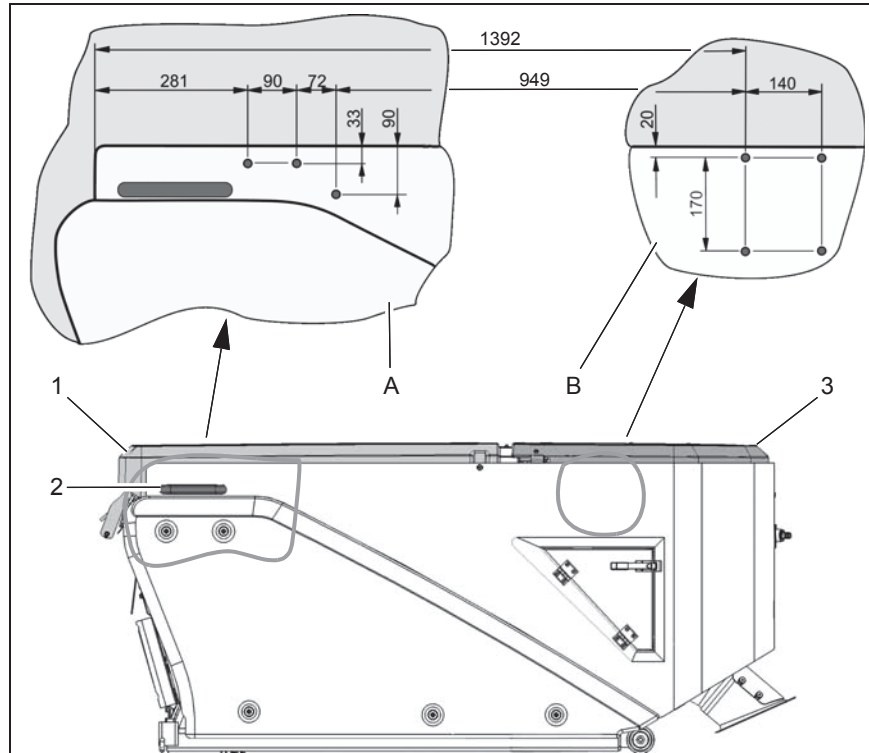


Fig.2

Tool holder

1.3 Assembling the tool holder

1. Attach the cover (Fig. 3/1) to the right side holder (Fig. 3/2) using five flanged button head bolts M6x20, nuts and washers.

Note Attach the flanged button head bolt (Fig. 3/A) from below and place the protective cap on the nut.

2. Attach the right side holder (Fig. 3/2) to the dirt hopper using three flanged button head bolts M8x25, nuts and washers.
3. Attach the left side holder (Fig. 3/3) to the dirt hopper using three flanged button head bolts M8x16, nuts and washers.

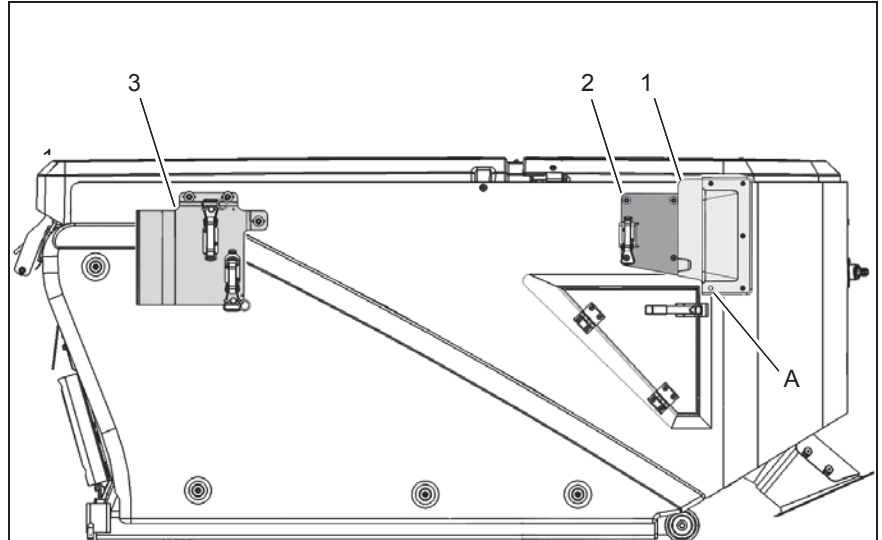


Fig.3



Spitzentechnik für eine saubere und schönere Umwelt

Advanced Technology for a Cleaner, Better Environment



Hako GmbH · Unternehmenszentrale · Hamburger Str. 209-239 · D-23843 Bad Oldesloe
☎ +49 4531 806-0 · Fax +49 4531 806-338